



20  
JAHRE  
2000 - 2020



Sicher.  
Der richtige Weg.

INGENIEURGESELLSCHAFT FÜR KOMPLETTPLANUNG IM BAUWESEN



# Infrastruktur bauen und erhalten – wir bereiten den Weg

Klemens Hampf

Wirtschaft und Gesellschaft sind auf eine funktionierende Infrastruktur angewiesen. Einen grundlegenden Beitrag hierfür schaffen wir mit unserer Arbeit.

Als leistungsfähiges Ingenieurbüro bieten wir Bund und Ländern, Städten und Gemeinden sowie Bahngesellschaften einen umfassenden Service an Ingenieurleistungen rund um den Neubau und die Instandsetzung von Infrastruktureinrichtungen.

Angefangen bei der kompetenten Prüfung und Planung bis hin zur kompletten Projektabwicklung können Sie in allen Belangen auf uns bauen:

- ob für untergeordnete oder für hochkomplexe Projekte: mit unseren Kenntnissen und Erfahrungen beherrschen wir die ganze Bandbreite an Anforderungen bis zu den höchsten Schwierigkeitsgraden
- mit unserem Know-how erarbeiten wir juristisch korrekte Ausschreibungen (auch europaweit)
- gleichzeitig verstehen wir uns als Verantwortliche für die Umwelt und legen hohen Wert auf ein möglichst umweltgerechtes Planen und Handeln
- dank unserer Ausrüstung gewährleisten wir für unsere Auftraggeber schnelle Bearbeitungszeiten: mit dem Einsatz von CAD und FEM sind wir bestens gerüstet, und die moderne Büroausstattung sowie die erstklassige Organisation garantieren kurze Wege und prompte Arbeitsergebnisse
- während der Projektdurchführung sind wir mit hoher Präsenz direkt vor Ort, um die Baustelle zu überwachen, zu koordinieren und für die Durchsetzung Ihrer Interessen zu sorgen
- praktisch für Sie: jedes Projekt wird von einem Projektleiter verantwortlich und komplett betreut, der Ihnen als Ansprechpartner in allen Fragen gute Dienste leistet
- und zu guter Letzt: alle Arbeitsschritte werden von uns im Sinne eines konsequenten Qualitätsmanagements exakt dokumentiert.

## Wir analysieren

<b>Brückenprüfung DIN 1076</b> <ul style="list-style-type: none"> <li>- Begehung</li> <li>- Einfache Prüfung</li> <li>- Hauptprüfung</li> <li>- Sonderprüfung</li> <li>- Prüfung von Brücken aller Bauweisen             <ul style="list-style-type: none"> <li>- Stahlbetonbrücken</li> <li>- Stahlbrücken</li> <li>- Stahlverbundbrücken</li> <li>- Spannbetonbrücken</li> <li>- Schrägseilbrücken</li> <li>- Stabbogenbrücken</li> </ul> </li> <li>- Einsatz von Prüfgeräten</li> <li>- Einsatz von Hubarbeitsbühnen</li> <li>- Einsatz von Brückenuntersichtgeräten</li> </ul>	<b>Baustoffuntersuchungen</b> <ul style="list-style-type: none"> <li>- eigenes Baustofflabor</li> <li>- Chloridanalysen mittels Photometrie – Materialuntersuchungen am Objekt</li> </ul>	<b>Baudynamik</b> <ul style="list-style-type: none"> <li>- Tragfähigkeitsanalyse von Bauwerken</li> <li>- Schwingungstechnische Untersuchung von Koppelfugen</li> <li>- Untersuchung von Schrägseilen</li> <li>- Tragwerksüberwachung (Monitoring)</li> <li>- Beurteilung der Erdbebensicherheit</li> </ul>	<b>Beweissicherung</b> <ul style="list-style-type: none"> <li>- an Gebäuden</li> <li>- an Ingenieurbauwerken</li> <li>- an Straßen</li> </ul>
			<b>FM-Kostenplanung</b> <ul style="list-style-type: none"> <li>- Bedarfsanalyse</li> <li>- Kostenanalyse</li> <li>- Unterhaltskonzept</li> <li>- Lebenszyklusanalyse</li> </ul>



## Wir planen

<b>Brückenbau</b> <ul style="list-style-type: none"> <li>- Stahlbetonbrücken</li> <li>- Stahlbrücken</li> <li>- Stahlverbundbrücken</li> <li>- Spannbetonbrücken</li> <li>- Schrägseilbrücken</li> <li>- Stabbogenbrücken</li> </ul>	<b>Brückeninstandsetzung</b> <ul style="list-style-type: none"> <li>- Instandsetzungsplanung</li> <li>- Variantenuntersuchung von verschiedenen Instandsetzungsverfahren</li> <li>- Dringlichkeits-einstufungen</li> <li>- Kostenanalysen</li> </ul>	<b>Gewerbebauten</b> <ul style="list-style-type: none"> <li>- Industrieanlagen</li> <li>- Gewerbebauten</li> <li>- Einkaufszentren</li> </ul>	<b>Schulgebäude</b> <ul style="list-style-type: none"> <li>- Instandsetzung</li> <li>- Erweiterung</li> <li>- Neubau</li> <li>- Bauen unter Betrieb</li> <li>- kurze Bauzeiten</li> </ul>
--	--	---	---



## Wir bieten Ihnen

<b>Objektplanung</b> <ul style="list-style-type: none"> <li>- von der Idee bis zu ausführungsfähigen Plänen</li> <li>- klare und übersichtliche Darstellung</li> <li>- kompetente Ausschreibung (auch europaweit)</li> </ul>	<b>Tragwerksplanung</b> <ul style="list-style-type: none"> <li>- wirtschaftliche Baustoffwahl</li> <li>- vorteilhafte Bemessung</li> <li>- Auswahl kostengünstiger Detaillösungen</li> <li>- Nachrechnung von Brücken</li> <li>- Einstufungsberechnung</li> </ul>	<b>Bestandsdokumentation</b> <ul style="list-style-type: none"> <li>- Bauwerksbücher DIN 1076</li> <li>- Bestandsaufnahme</li> <li>- Bestandspläne</li> <li>- Lebenszyklus-Dokumentation</li> <li>- Bestandsrekonstruktion</li> <li>- Aufbereitung alter Bestandsunterlagen (aus alt wird neu)</li> <li>- Digitalisierung von Bestandsplänen</li> </ul>	<b>Bauüberwachung</b> <ul style="list-style-type: none"> <li>- konsequente Umsetzung des Bauvertrages</li> <li>- Durchsetzung der Auftraggeber-Interessen</li> <li>- Transparenz durch kontinuierliche Information</li> <li>- effektive Kostenkontrolle</li> <li>- Baustellenpräsenz</li> </ul>	<b>SiGeKo</b> <ul style="list-style-type: none"> <li>- Erstellen von SiGe-Plänen</li> <li>- Mitwirkung bei Planung und Ausschreibung</li> <li>- Baustellenüberwachung</li> <li>- Projektleitung durch Sicherheitsingenieur</li> </ul>	<b>Komplettplanung</b> <p>Als besondere Dienstleistung bieten wir Ihnen die Komplettplanung an. Sie umfasst alle Fachgebiete, die zur vollständigen Bauvorbereitung erforderlich sind. Dies sind neben der allgemeinen Objekt- und Tragwerksplanung z.B.</p> <ul style="list-style-type: none"> <li>- Vermessung</li> <li>- Bodengutachten</li> <li>- landschaftspflegerische Begleitplanung</li> <li>- maschinentechnische Planung</li> <li>- elektrotechnische Planung</li> </ul> <p>Ihre Vorteile einer Komplettplanung:</p> <ul style="list-style-type: none"> <li>- ein Auftragnehmer für die gesamten Planungsleistungen</li> <li>- ein Ansprechpartner für alle Gewerke</li> <li>- keine Schnittstellenverluste</li> <li>- kürzere Planungszeiträume</li> </ul>	<b>Brückenzugangsgeräte / Brückenuntersichtgeräte</b> <p>Eigene Geräte:</p> <ul style="list-style-type: none"> <li>- Hubsteiger</li> <li>- Brückenuntersichtgeräte</li> <li>- Zweibege-Hubarbeitsbühne</li> <li>- Vermietung</li> </ul>
--	---	---	---	---	--	---



Büro Offenburg



Büro Stuttgart



Büro München



## Schwerpunkt Sanierungen: Bauwerke nachhaltig bewahren

Mit der Umwelt, dem Klima und den Ressourcen schonend umgehen: Unsere gemeinsame Aufgabe ist es, so große Produkte wie die Bauwerke der Infrastruktur zur Schonung der Umwelt vorrangig instanzzusetzen. Durch Instandsetzung statt Neubau vermeiden wir einen enormen Verbrauch an Baustoffen und Deponieraum. Wir reduzieren Lärmbelastung an der Baustelle und Energieverbrauch durch Vermeidung von Umwegstrecken.

Wir setzen den Schwerpunkt unserer Arbeit auf die Instandsetzung. Wir prüfen die vorhandene Bausubstanz,

planen ein solides Instandsetzungskonzept, kümmern uns um die Ausschreibungen und sorgen für die Umsetzung auf höchstem Qualitätsniveau. Dank der langjährigen Erfahrung sind wir in der Lage, die Instandsetzung so zu konzipieren, dass sie schnell abgewickelt werden kann - und das selbst bei technisch anspruchsvollen Maßnahmen und bei weiter laufendem Betrieb. Immer unter der Maßgabe der größtmöglichen Sicherheit für die Nutzer und gleichzeitig eines möglichst niedrigen Kostenaufwands für unsere Auftraggeber.



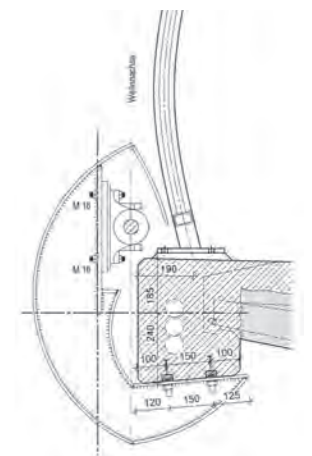
## Pluspunkt Planungen: Alles detailliert durchdacht

Ob es um die Sanierung oder den Neubau geht – wir achten vor allem auf eines: eine Planung, die unter Beachtung der Normen und Vorschriften vor allem die besonderen Anforderungen des konkreten Anwendungsfalles berücksichtigt. Das heißt für uns zweierlei:

- in der Gesamtheit geht es um die Übersicht der Dinge: jeder einzelne unserer Ingenieure verfügt über das Know-how und vor allem über die Erfahrung, um auch umfangreiche Projekte strukturiert bis ins kleinste Detail zu planen.

- in den Einzelheiten geht es um das Zusammenspiel der verschiedenen Elemente: aus der jahrelangen Praxis wissen wir genau, wie sich Gestalt und Funktion, Materialeigenschaften und Umgebungsbedingungen wechselseitig beeinflussen und bauen diese Erkenntnisse analytisch in unsere Planungen ein.

Eines versteht sich dann von selbst: vom ersten bis zum letzten Handgriff ist für jede Baustelle alles bestens vorbereitet, damit das Projekt termingerecht ausgeführt, der Kostenrahmen eingehalten und die Qualitätsanforderungen erfüllt werden.



## In der Zusammenarbeit das Ziel erreichen

Ihre Zufriedenheit ist unser Ziel. Und für dieses Ziel leiten wir hinsichtlich unserer Planung, Beratung und Überwachung alles in die Wege, damit am Ende das Ergebnis stimmt.

Wir stehen Ihnen mit hochwertigen Ingenieurleistungen für Ihre Infrastruktur zur Seite. Neben dem technischen Know-how nimmt auch das wirtschaftlich orientierte, qualitäts- und kostenbewusste Denken und Handeln einen breiten Raum ein. Wir bieten Ihnen nicht nur eine gründliche, sondern

durch die Unabhängigkeit von Herstell- und Lieferinteressen vor allem auch eine objektive Beratung als Grundlage für Ihre Entscheidungen.

Sehr viel Wert legen wir auf eine zuverlässige und partnerschaftliche Zusammenarbeit. Das zeigt sich unter anderem in der Transparenz der Berichterstattung, die Sie über die einzelnen Arbeitsschritte genau informiert. Und in der Betreuung durch einen kompetenten Ansprechpartner für alle Fragen. Ein weiterer wesentlicher Punkt ist die

Sorge für die Umwelt. Unser Ziel ist eine umweltgerechte und ressourcenschonende Planung und Durchführung, damit Materialverbrauch, Konstruktion und Bauablauf so weit wie möglich im Einklang mit Mensch und Natur stehen.

Welche Ziele wir bereits erreicht und welche Referenzobjekte wir erfolgreich realisiert haben, zeigen wir Ihnen gern in einem persönlichen Gespräch.

**Rufen Sie uns einfach an:  
(0781) 91939-30.**



20  
JAHRE  
2000 - 2020



OFFENBURG  
Badstraße 24a  
77652 Offenburg  
Tel. (0781) 91939-30  
Fax (0781) 91939-36

STUTTGART  
Curiestraße 2  
70563 Stuttgart  
Tel. (0711) 67400-540  
Fax (0711) 67400-200

MÜNCHEN  
Landsberger Str. 155/1  
80687 München  
Tel. (089) 54 55 84-10  
Fax (089) 54 55 84-16

info@hampf-consult.de  
www.hampf-consult.de



VBI VERBAND  
BERATENDER  
INGENIEURE

ib  
Fachplanung  
Instandsetzung